



2017年度 JA共済杯 第51回全日本リトルリーグ野球選手権関西連盟大会



【本戦】

【試合時間】
 第1試合 ① 9:00~
 第2試合 ② 11:00~
 第3試合 ③ 13:00~

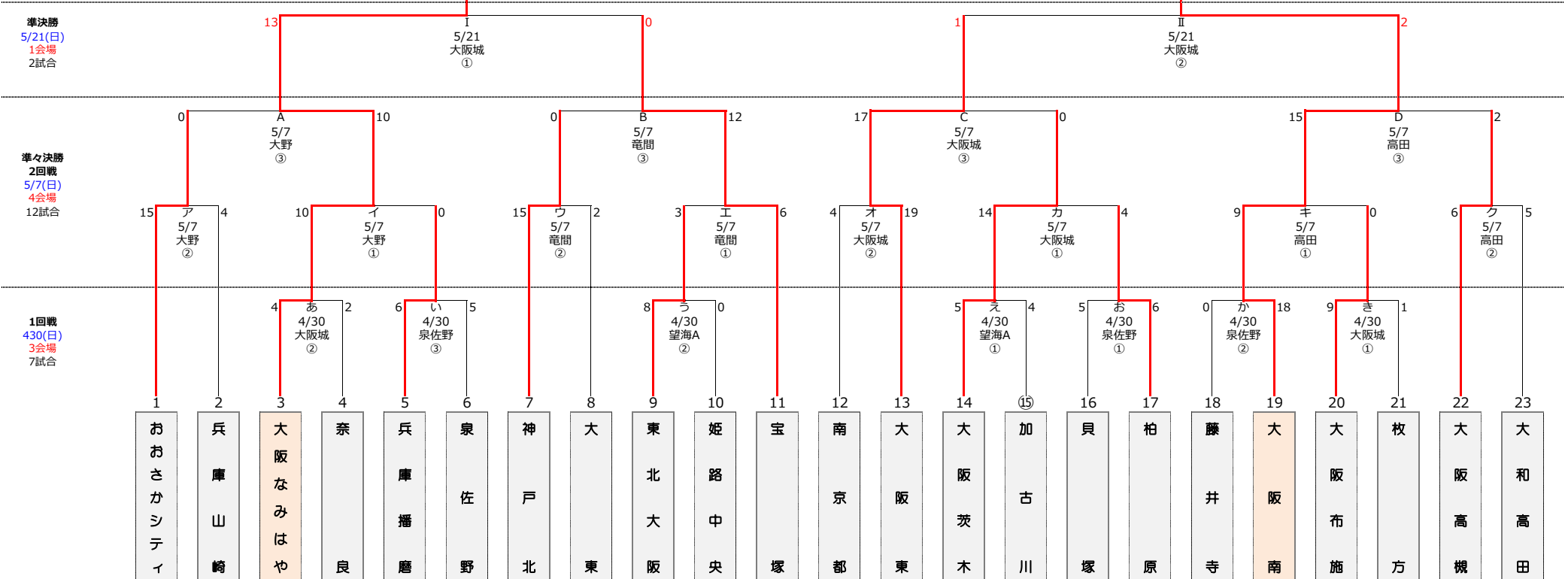
第1代表決定戦
 6/4(日)
 1会場
 1試合

第1代表

Ⅱ
 6/4
 寝屋川
 ①
 10:00

【大会日程】
 4月30日(日)
 5月7日(日)
 5月14日(日)
 5月21日(日)
 5月28日(日)
 6月4日(日)

【予備日】
 5月3日(水・祝)
 5月13日(土)
 5月20日(土)
 5月27日(土)
 6月3日(土)
 6月11日(日)
 6月18日(日)



【試合会場】

北部ブロック
 枚方 : 枚方リトルシニアG
 竜間 : 大東竜間リトルリーグG
 高田 : 大和高田リトルリーグG
 寝屋川 : 寝屋川公園第一野球場

中央ブロック
 経法大 : 大阪経法大富田林G
 大阪城 : 大阪城硬式少年野球場
 大野 : 淀川大野G

南部ブロック
 泉佐野 : 泉佐野リトルリーグG

西部ブロック
 望海A : 播磨望海G-A面

(※) 本戦の抽選番号の若番を一塁側ベンチとする。
 丸数字 : フェスタイン甲子園での選手宣誓





2017年度 JA共済杯 第51回全日本リトルリーグ野球選手権関西連盟大会



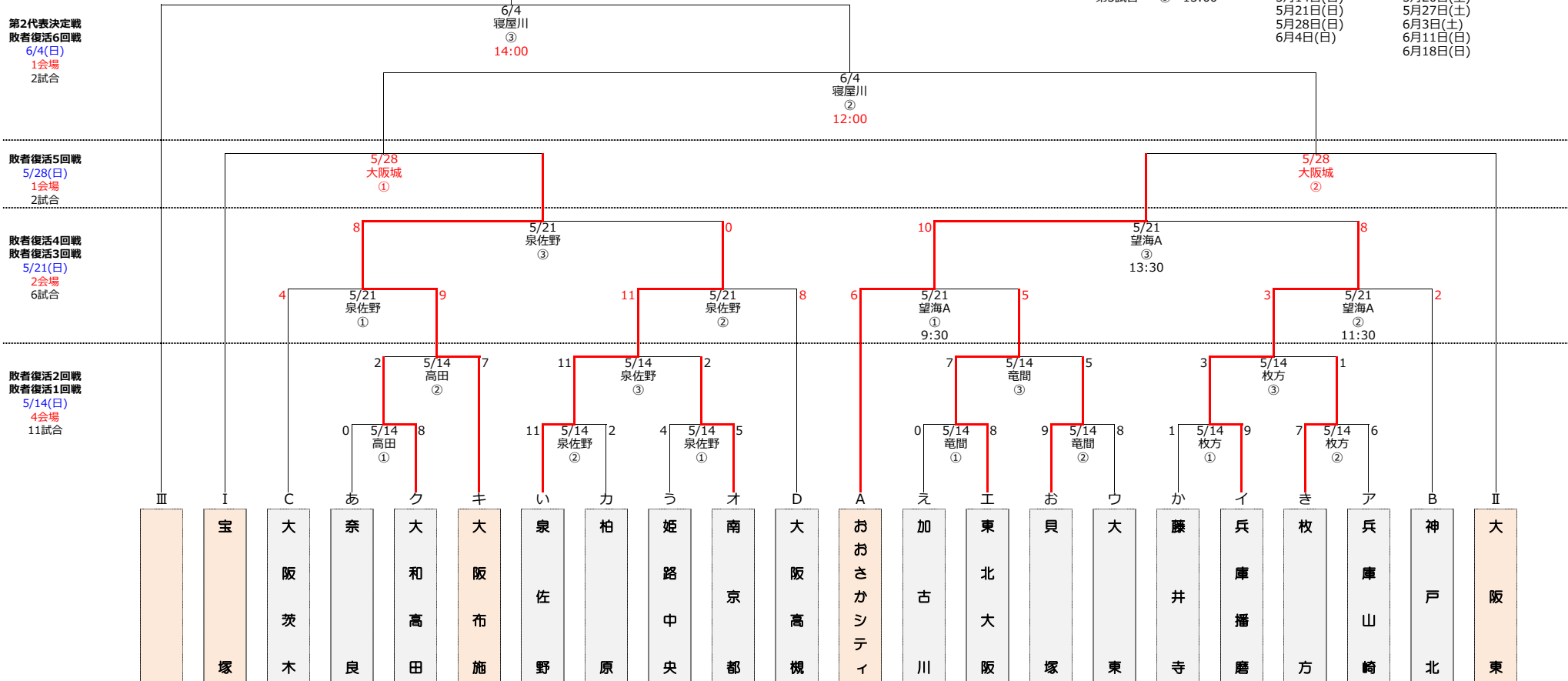
【敗者復活戦】

第2代表

【試合時間】
 第1試合 ① 9:00～
 第2試合 ② 11:00～
 第3試合 ③ 13:00～

【大会日程】
 4月30日(日)
 5月7日(日)
 5月14日(日)
 5月21日(日)
 5月28日(日)
 6月4日(日)

【予備日】
 5月3日(水・祝)
 5月13日(土)
 5月20日(土)
 5月27日(土)
 6月3日(土)
 6月11日(日)
 6月18日(日)



【試合会場】

北部ブロック
 枚方 : 枚方リトルシニアG
 竜間 : 大東竜間リトルリーグG
 高田 : 大和高田リトルリーグG
 寝屋川 : 寝屋川公園第一野球場

中央ブロック
 経法大 : 大阪経法大富田林G
 大阪城 : 大阪城硬式少年野球場
 大野 : 淀川大野G

南部ブロック
 泉佐野 : 泉佐野リトルリーグG

西部ブロック
 望海A : 播磨望海G-A面

(※) 本戦の抽選番号の若番を一塁側ベンチとする。

